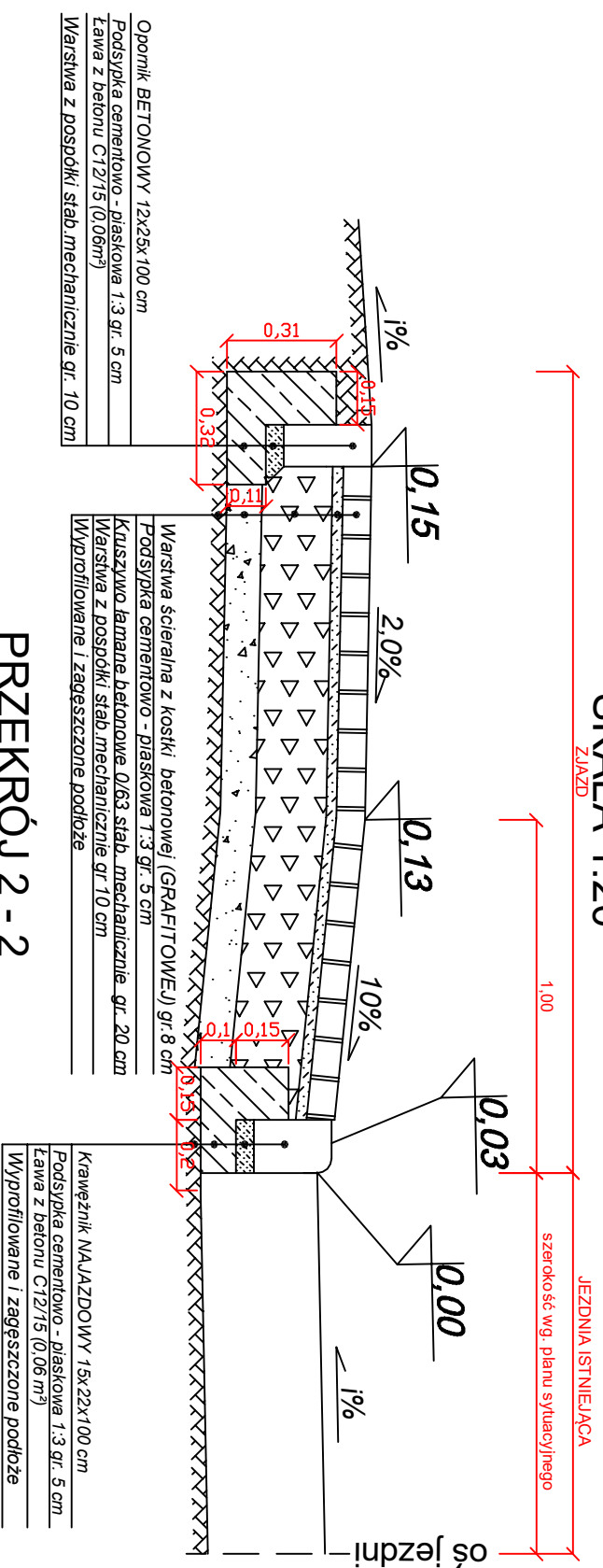


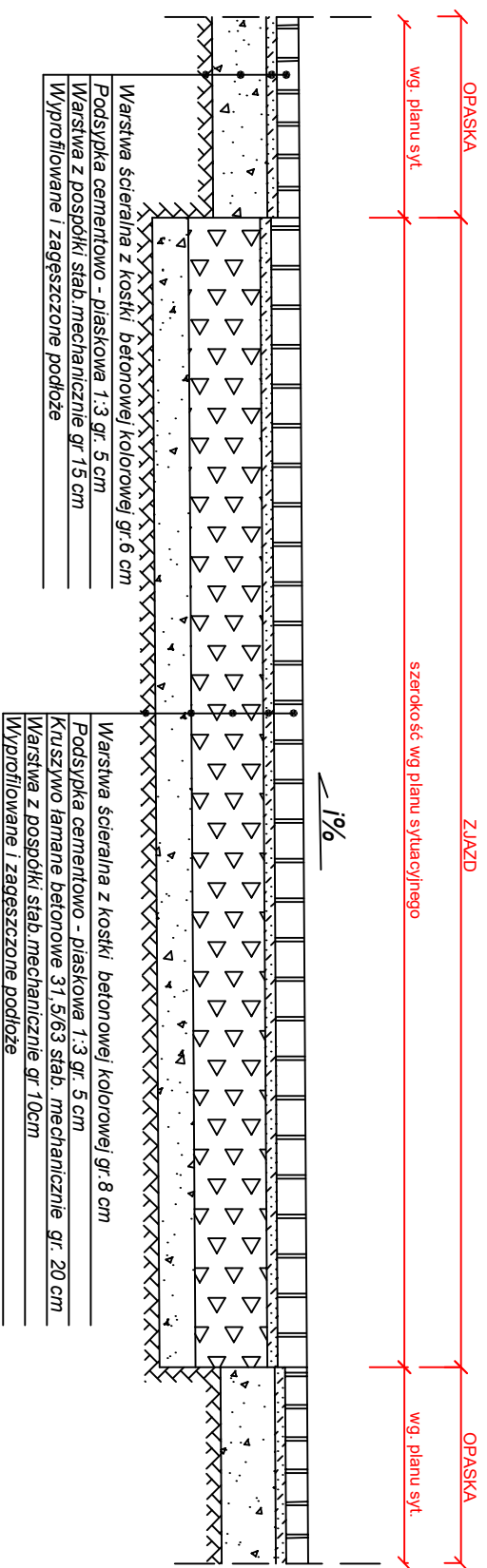
# PRZEKRÓJ 1 - 1

SKALA 1:20



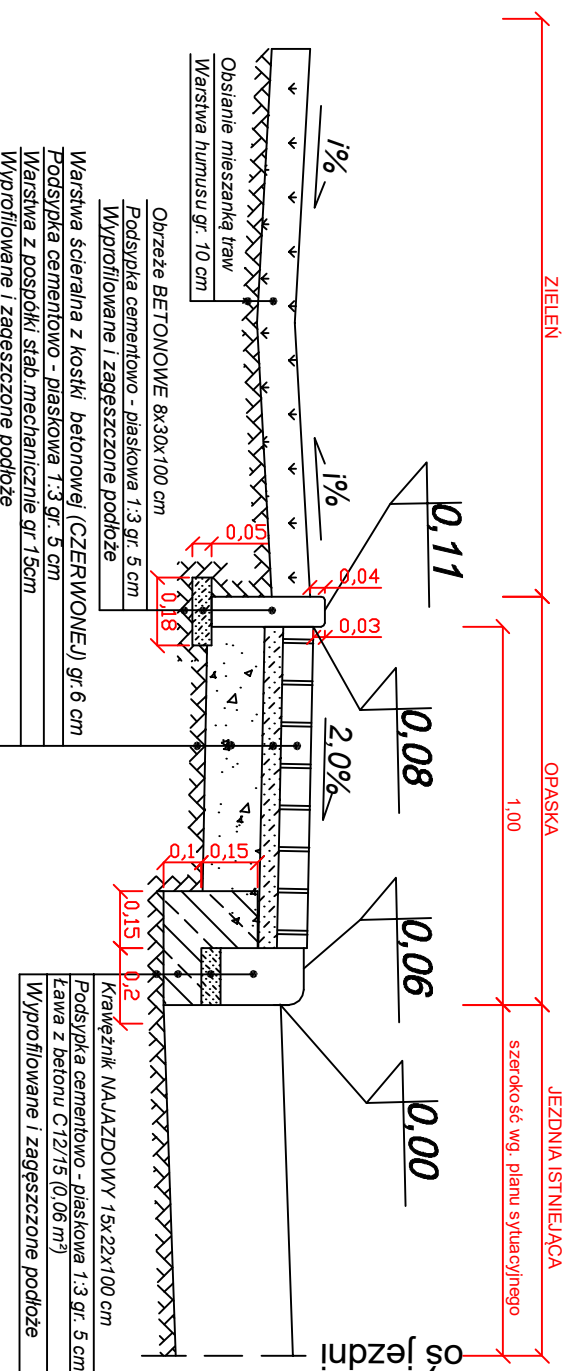
# PRZEKRÓJ 2 - 2

SKALA 1:20



# PRZEKRÓJ 3 - 3

SKALA 1:20



PRZEBUDOWA DRUGI GMINNEJ  
DZ. NR. 420 - BUDOWA OPASKI,  
PRZEBUDOWA ZJAZDOW  
W MIEJSCOWOŚCI MAŁOPOLIE

PROJEKT  
WYKONAWCZY

Temat rysunku: PRZEKROJE NORMALNE  
SZCZEGÓLNY KONSTRUKCYJNE

Inwestor:  
GMINA DĄBRÓWKA  
ul. Tadeusza Kościuszki 14  
05-252 Dąbrówka

Lokalizacja:

Gmina Dąbrówka  
dz. nr ew.: 420 Obręb 0017 Malopole

Projektował:  
mgr inż. MARCIN SZERSZENOWICZ  
Upr. Nr: MAZ/PWOD/0117/09

Data: Wrzesień 2016 Branża: Drogowa

Skala: 1:20 Rysunek nr: D - 4

URZĄD GMINY DĄBRÓWKA  
05-252 Dąbrówka, ul. Tadeusza Kościuszki 14  
tel. +29 757 80 03, fax. +48 29 757 82 20  
e-mail: urzadz@dalbrowka.net.pl